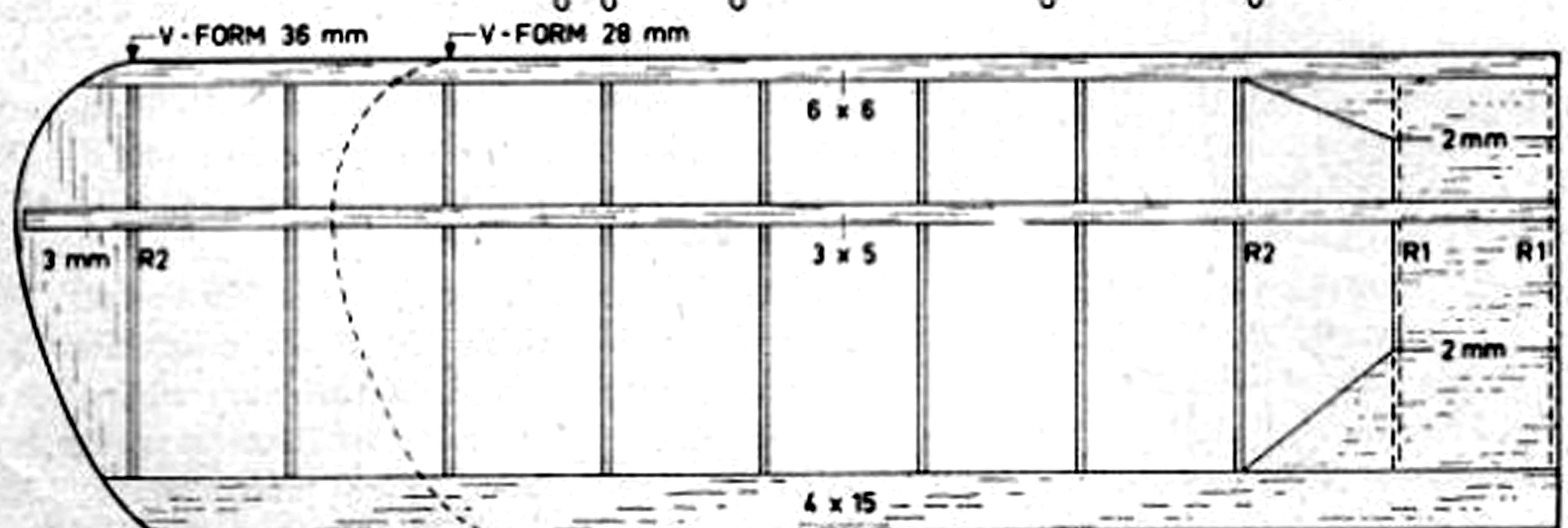
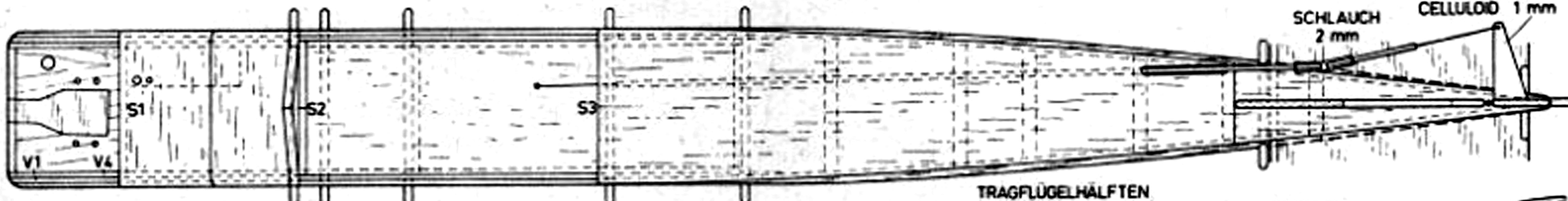
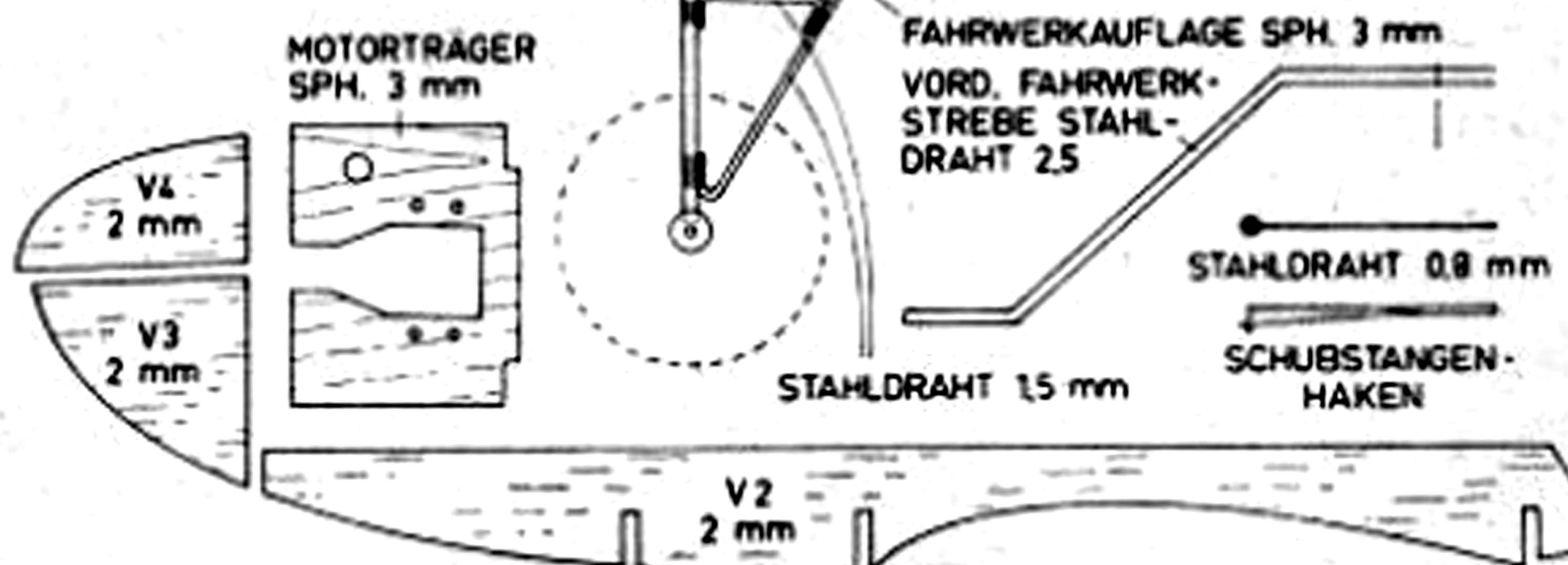
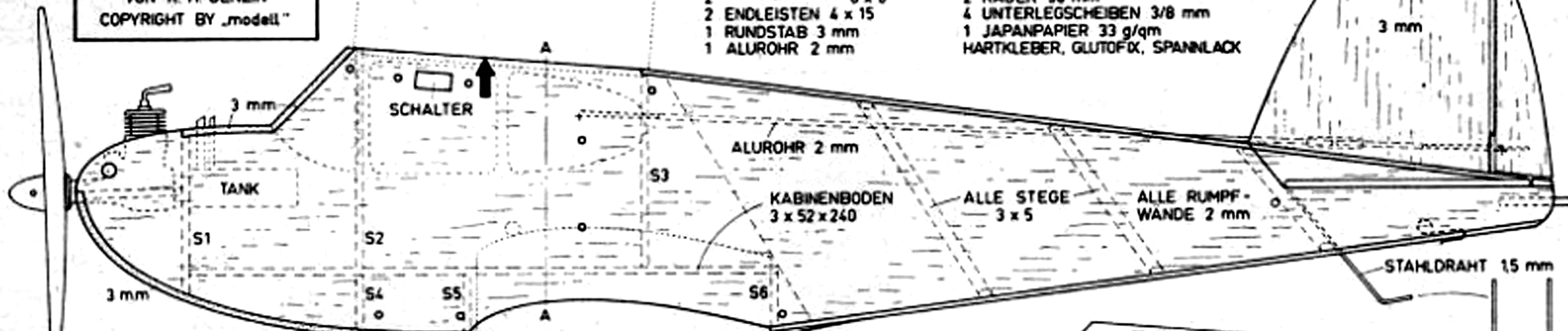


KAKADU

SPORT- UND R/C-MODELL
FÜR 0,5-0,8 ccm-MOTOREN
VON K.-H. DENZIN
COPYRIGHT BY „modell“

MATERIALBEDARF

- | | | |
|--------------------------|---------------------------------|-----------------------|
| 4 BALSABRETTCHEN 2 mm C | 1 STAHLDRAHT 0,8 mm | RUDERACHSE STD. 15 mm |
| 1 " " 3 mm C | 1 " " 1,5 mm | ALU-ROHR 2 mm |
| 1 SPERRHOLZ 3 x 60 x 170 | 1 " " 2,5 mm | |
| 5 BALSALEISTEN 3 x 5 | 1 TANK 10 ccm | |
| 2 " " 6 x 6 | 2 RÄDER 50 mm | |
| 2 ENDLEISTEN 4 x 15 | 4 UNTERLEGSCHLEIBEN 3/8 mm | |
| 1 RUNDSTAB 3 mm | 1 JAPANPAPIER 33 g/qm | |
| 1 ALUROHR 2 mm | HARTKLEBER, GLUTOFIX, SPANNLACK | |



TRAGFLÜGELHÄLFTEN STUMPF ZUSAMMENLEIMEN - MIT GAZE VERSTÄRKEN

